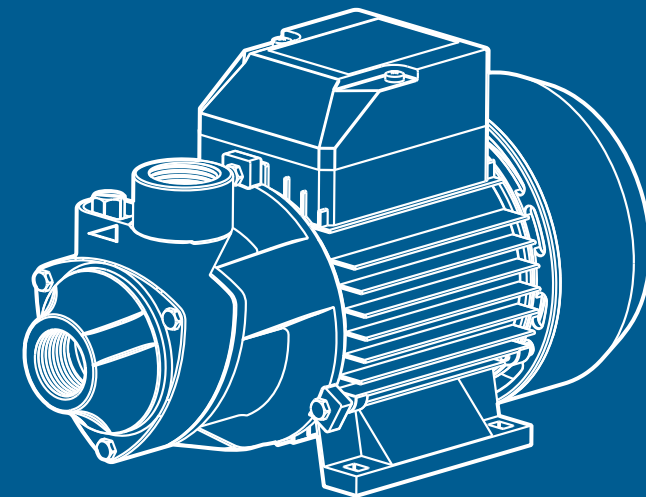


# LORENZETTI

## BPL-35 BPL-50

### BOMBA D'ÁGUA PERIFÉRICA



ATENDIMENTO AO CONSUMIDOR  
0800 0 17 28 44  
[www.lorenzetti.com.br](http://www.lorenzetti.com.br)

# LORENZETTI

Lorenzetti S.A. Indústrias Brasileiras Eletrometalúrgicas  
Av. Presidente Wilson, 1230 - CEP 03107-901  
Mooça - São Paulo - SP - Fabricado na China  
C.N.P.J. 61.413.282/0001-43

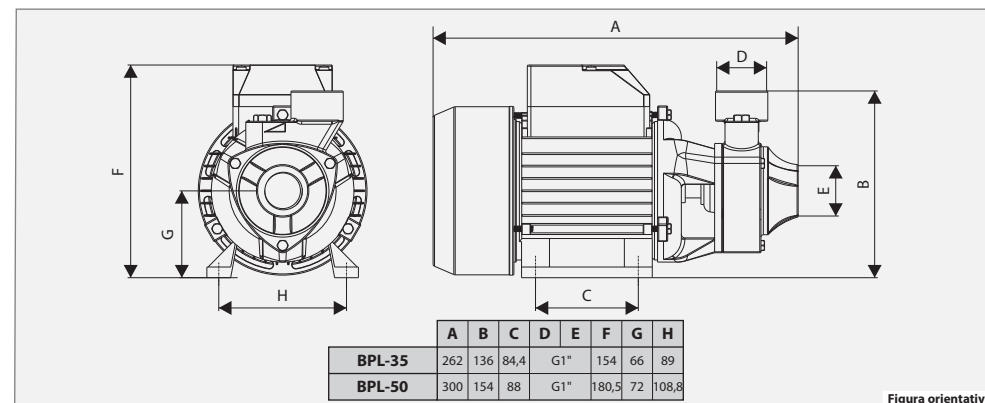
Cód.: 393370 REV.D

## MANUAL DE INSTRUÇÕES DE INSTALAÇÃO E GARANTIA

# IMPORTANTE

Antes de instalar a bomba leia atentamente todos os itens deste manual de instruções.

## 9 - DIMENSÕES (mm)



## 10 - CUIDADOS E MANUTENÇÃO

-Importante: Sempre que realizar alguma manutenção em sua bomba d'água periférica, desligue o disjuntor para evitar acidentes.

-Para um funcionamento adequado e prolongado da bomba efetue revisões periódicas anuais através do **SERVIÇO AUTORIZADO LORENZETTI**. Se a bomba estiver funcionando em drenagem de poço, recomendamos, que sejam realizadas revisões em intervalos menores e em períodos subsequentes de 6 meses, principalmente para limpeza de filtros, a fim de garantir o bom funcionamento do produto.

## 11 - TERMO DE GARANTIA

1-Este produto é projetado procurando atender o consumidor e para tanto é importante que sejam seguidas todas as recomendações do manual de instalação.

2-Este produto somente deve ser instalado por uma pessoa qualificada, de acordo com as especificações técnicas de instalação.

3-Este produto é garantido em todo o Território Nacional contra defeitos de fabricação pelo prazo de 1 ano (estando incluída neste período a garantia legal de 90 dias, estabelecida pela lei nº8078 de 11/09/90), quando utilizado conforme manual de instruções, com início na data da emissão da Nota Fiscal.

4-Peças que apresentam desgaste natural de uso como: anéis de vedação, peças de borracha, entre outras, terão garantia legal de 3 meses.

5-Esta garantia abrange exclusivamente a substituição e/ou conserto de peças que apresentam comprovadamente defeitos de fabricação ou de material constatado pelo Serviço Autorizado Lorenzetti, excluindo-se defeitos provenientes de transporte, instalação e uso inadequados.

6-Para atendimento do Serviço Autorizado Lorenzetti em produto dentro do prazo de garantia, é obrigatória a apresentação da Nota Fiscal de Compra.

**7-As despesas de transporte para entrega e retirada dos aparelhos em garantia até os locais de Serviço Autorizado Lorenzetti, serão por conta do proprietário.**

**O Serviço Autorizado Lorenzetti cobrará do proprietário taxa de visita quando solicitado atendimento domiciliar.**

### A GARANTIA NÃO SERÁ APLICADA NAS SEGUINTE SITUAÇÕES:

1-Caso haja violação do produto ou conserto executado por pessoas ou empresas não autorizadas. Somente a rede de Serviço Autorizado Lorenzetti poderá realizar manutenções no produto.

2-Danos sofridos pelo produto em consequência de mau uso, quedas acidentais, manuseio inadequado, instalação incorreta e erro de especificação.

3-Produto com corpos estranhos em seu interior tais como: cola, lubrificantes, detritos, estopas e outros.

4-Produto instalado em locais onde a água não é considerada limpa. Que contenha partículas em suspensão ou impurezas estranhas que comprometam seu bom funcionamento.

5-Aplicação de peças não originais, inadequadas, adaptações ou modificações não autorizadas.

### IMPORTANTE:

-Para um funcionamento adequado, prolongado e seguro de seu produto, efetuar revisões periódicas anuais, através do Serviço Autorizado Lorenzetti.

**7 - CARACTERÍSTICAS TÉCNICAS**

	Un	BPL-35	BPL-50
<b>Potência</b>	cv	½ (370 W)	1,0 (736 W)
<sup>(1)</sup> <b>Tensão</b>	V	127 / 220	127 / 220
<b>Frequência</b>	Hz	60	60
<b>Corrente</b>	A	2,9 (127 V) / 1,7 (220 V)	5,8 (127 V) / 3,3 (220 V)
<b>Incremento de pressão</b>	mca	30	55
<b>Altura máxima de sucção</b>	mca	8,0	8,0
<sup>(2)</sup> <b>Vazão máxima</b>	L/h	2400	3300
	L/min	40	55
	m³/h	2,1	3,0
<b>Temperatura máxima ambiente</b>	°C	40,0	40,0
<b>Temperatura máxima da água</b>	°C	60,0	60,0
<b>Peso líquido</b>	kg	4,75	8,65
<b>Conexões entrada x saída</b>	pol	G1" x G1"	G1" x G1"
<sup>(3)</sup> <b>Qbep</b>	m³/h	1,23	1,94
<b>IP</b>	-	44	44

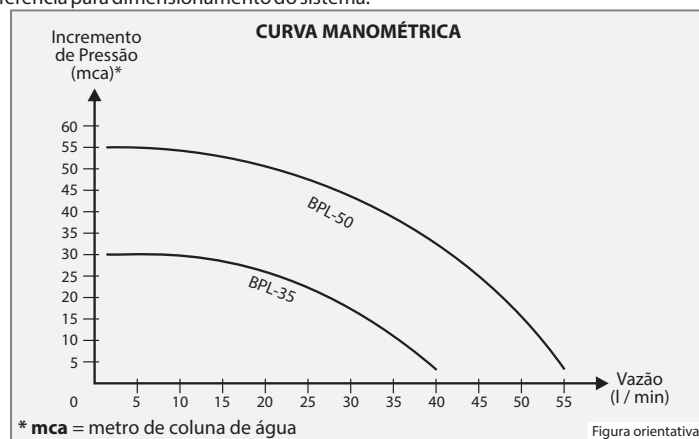
(1) Este produto não deve ser instalado em local onde a tensão exceda em 6% do valor nominal.

(2) A vazão máxima da bomba é medida sem considerar as perdas de carga resultantes do circuito hidráulico da instalação. A vazão do sistema hidráulico alimentado pela bomba depende única e exclusivamente da perda de carga dos elementos que compõem o circuito hidráulico.

(3) Vazão no ponto máximo de rendimento.

**8 - CURVA TÍPICA DE PRESSÃO X VAZÃO**

Esta curva é a referência para dimensionamento do sistema.



Nota: A bomba periférica promove um incremento de pressão em rede hidráulica, isto significa que se existir uma pressão na sua entrada, em baixa vazão, essa pressão será adicionada à saída. Em alta vazão (acima do ponto médio da curva) esse acréscimo não existe mais, portanto, ao dimensionar a bomba para trabalhar com vazão abaixo de 10 l/min, considere a pressão de saída da bomba somada à pressão de entrada para não danificar outros elementos atrelados à rede hidráulica

BOMBA D'ÁGUA PERIFÉRICA BPL-35 / BPL-50

**LORENZETTI**

**ÍNDICE**

1 - Apresentação .....	04
2 - Atenção .....	04
3 - Aplicações .....	04
4 - Instalação Hidráulica .....	04
4.1 - Exemplo de Instalação Hidráulica .....	06
4.2 - Instalação Elétrica .....	07
4.3 - Concluindo a Instalação .....	08
5 - Utilizando seu Produto .....	08
6 - Possíveis ocorrências e respectivas soluções .....	09
7 - Características Técnicas .....	10
8 - Curva Típica de Pressão x Vazão .....	10
9 - Dimensões .....	11
10 - Cuidados e Manutenção .....	11
11 - Termo de garantia .....	11

BOMBA D'ÁGUA PERIFÉRICA BPL-35 / BPL-50

**LORENZETTI**

## 1 - APRESENTAÇÃO

Você acaba de adquirir a bomba d'água periférica Lorenzetti, desenvolvida para pressurização de redes hidráulicas, drenagem de reservatórios subterrâneos e sucção de água de poços, para fins residenciais ou comerciais.

A bomba BPL apresenta:

- Baixo consumo de energia elétrica;
- Pode trabalhar em 127V ou 220V.

## 2 - ATENÇÃO

ConsERVE este manual para futuras consultas em caso de dúvidas.

Antes de instalar a bomba:

- Verifique ao retirar da embalagem, se o produto está em perfeito estado;
- Leia atentamente as instruções de instalação, funcionamento e garantia;
- Tenha ciência de que a bomba possui partes girantes, você deve escolher um local adequado para instalação de modo que as crianças e animais não tenham acesso à bomba quando ela está em operação.

### Condições essenciais para um bom funcionamento:

- Recomenda-se que a instalação da bomba periférica seja feita pelo Serviço Autorizado Lorenzetti visando a sua segurança e também evitar danos materiais e a perda de garantia do produto;
- O local de instalação deve proteger a bomba da ação do sol e da chuva; deve ser limpo, seco, possuir ventilação adequada e de fácil acesso para possibilitar a limpeza, ajustes e futuras manutenções;
- Se a água que passa pela bomba é utilizada para consumo (beber, preparar alimentos etc), utilize um filtro/purificador nos pontos de consumo, compatíveis com a pressão da rede hidráulica;
- Certifique-se de que a água a ser utilizada esteja limpa e isenta de sólidos em suspensão;
- Avalie cuidadosamente o traçado das tubulações antes de realizar a instalação, o objetivo é evitar ao máximo o excesso de curvas que aumentam a perda de carga e reduzem a eficiência no bombeamento da água.

### Condições em que a bomba não deve ser instalada ou submetida:

- Ambientes explosivos, com a presença de líquidos inflamáveis, gases ou pó;
- Colocação de objetos sobre o motor ou em sua parte traseira que eventualmente possam obstruir a ventilação prejudicando a refrigeração do motor;
- Bombear água quente ou sucionar água quente oriunda de aquecedores de água a gás;
- Sucionar ou bombear ramais hidráulicos onde há válvula de descarga instalada;
- Sucionar ramal de água alimentado diretamente da rua (pela concessionária de água);
- Tubulação de entrada (ramal de sucção) com diâmetro menor que 1" (uma polegada);
- Funcionamento sem água no interior da bomba.

## 3 - APLICAÇÕES

-As bombas d'água periféricas BPL-35 e BPL-50 podem ser aplicadas em sistemas residenciais, prediais, comerciais (transferência de água para cisternas, alimentação de reservatórios elevados, drenagem de água acumulada, sucção de reservatórios subterrâneos e poços (profundidades de no máximo 8 metros); pressurização de redes hidráulicas, circulação de água de piscinas, hidromassagem, irrigação para jardinagem, paisagismo etc) e uso em indústrias de pequeno porte e pequenas irrigações, desde que, respeitada a capacidade de bombeamento (ver item 7- CARACTERÍSTICAS TÉCNICAS).

## 4 - INSTALAÇÃO HIDRÁULICA

**ATENÇÃO:** Somente conecte a bomba à energia elétrica após realizar a instalação hidráulica para evitar que a bomba trabalhe a seco e danifique o selo mecânico.

Para que a bomba apresente o desempenho desejado, realize o dimensionamento adequado das tubulações de entrada e saída e siga as instruções a seguir:

## 6 - POSSÍVEIS OCORRÊNCIAS E RESPECTIVAS SOLUÇÕES

\*Ações que podem ser realizadas pelo usuário. Caso não solucione a ocorrência, contate o Serviço Autorizado Lorenzetti.

OCORRÊNCIA	CAUSA	SOLUÇÃO
<b>A BOMBA NÃO LIGA</b>	Falta de energia elétrica.	*Certifique-se que há energia elétrica e/ou se o disjuntor está desligado.
	Disjuntor desligado.	*O disjuntor de alimentação pode estar desligado, religue-o, e se por algum motivo ele desligar automaticamente ou após um tempo, contate o Serviço Autorizado Lorenzetti.
	O motor não gira devido ao eixo bloqueado.	*Desligue o disjuntor e com auxílio de uma chave de fenda (conforme item 5 - figura 06) gire o eixo até ficar livre. Se o eixo não girar, contate o SAL.
	Problema no motor ou no protetor térmico de segurança.	*Contate o Serviço Autorizado Lorenzetti.
	Protetor térmico de segurança atuou.	Aguarde o motor esfriar, se o problema persistir, desligue o disjuntor de alimentação e contate o Serviço Autorizado Lorenzetti.
	Mau contato nas conexões elétricas.	Verifique o circuito da instalação, desde o disjuntor até a conexão com o produto, caso tenha emendas ou conexões sem aperto, desligue o disjuntor e só volte a ligar após correção do problema.
<b>A BOMBA NÃO DESLIGA</b>	Boia elétrica com defeito ou Sistema independente de Acionamento com defeito.	Contatar o responsável pelo sistema de acionamento*.
<b>A BOMBA APRESENTA VAZÃO OU PRESSÃO INSUFICIENTE</b>	Ar na tubulação.	Purgar todo ar contido na tubulação, conforme item 4.3 - Concluindo a instalação.
	Profundidade de sucção maior que a capacidade da bomba ou altura manométrica acima do especificado.	Adequar a instalação às condições especificadas para utilização da bomba.
	Perda de carga excessiva na tubulação.	Revise a tubulação e diminua o número de joelhos de 90°.
	Bomba ligada na tensão 127V com ligação em 220V.	Fazer ligação para 127V.

Observação: Se o protetor térmico atuar com frequência, desligue o disjuntor e contate o Serviço Autorizado Lorenzetti.

### 4.3 - CONCLUINDO A INSTALAÇÃO

- Abra totalmente os registros na tubulação de recalque e de sucção.
- Certifique-se de que todas as conexões (elétricas e hidráulicas) realizadas estão bem conectadas e a tensão do produto está de acordo com a tensão da rede de alimentação elétrica (conforme fig.05).
- Certifique-se de que a tubulação de entrada e o bloco da bomba estejam cheios de água;
- Ligue o sistema de alimentação elétrica e observe o funcionamento da bomba, deixe escoar a água por alguns minutos, até que não seja mais possível observar bolhas de ar saindo pela tubulação de recalque e o fluxo de água seja uniforme, quando a bomba estiver instalada para sucção de poços e reservatórios subterrâneos, o ar deve sair da tubulação gradativamente a medida que o reservatório superior for enchendo;
- Se for observado ausência de fluxo de água, desligue o motor e repita o processo de colocação de água dentro do bloco da bomba.
- Durante o período em que a bomba estiver trabalhando, verifique se não há vazamentos nas conexões hidráulicas, caso existam corrigir imediatamente.

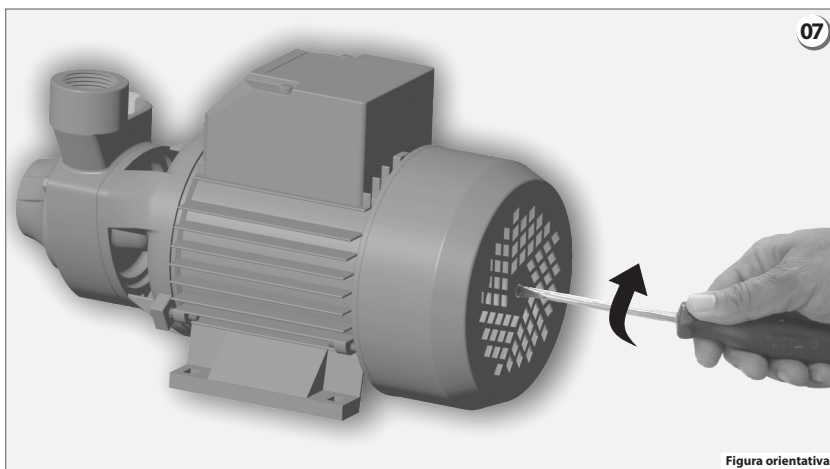
### 5 - UTILIZANDO O SEU PRODUTO

A bomba d'água periférica BPL-35 ou BPL-50 não possui sistema de acionamento automático incorporado (pressão ou vazão), isso significa que ela inicia o bombeamento assim que é alimentada eletricamente (conectada a rede elétrica), portanto, recomendamos que além dos controles de ligar e desligar a bomba manualmente, (chave de partida, disjuntores e/ou contadores) o circuito elétrico também disponha de controle automático para impedir a ligação do motor elétrico, caso não tenha água para sucção, detecção de obstrução do fluxo de água e controle de nível do reservatório elevado, isso evita que a bomba trabalhe a seco, que tubulações de PVC sejam danificadas e que ocorra o transbordamento do reservatório.

Tais controles podem ser realizados por boias elétricas, controladores de nível, pressostatos, fluxostatos etc.

Se a bomba ficar inativa, eventualmente o eixo ficará mais rígido ou até mesmo bloqueado, dificultando o bombeamento, neste caso, proceda conforme indicado:

- Desligue a alimentação do motor (quadro de energia);
- Com o auxílio de uma chave de fenda introduzida na parte traseira do motor e encaixada na fenda existente no eixo, gire (conforme fig. 07) e desbloqueie o eixo;
- Caso a bomba não funcione, não insista, desligue imediatamente o disjuntor e verifique o item 6 deste manual.

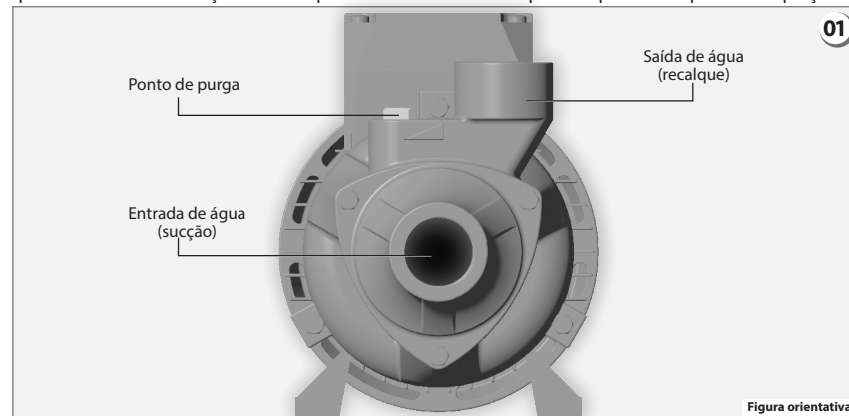


-Religie o sistema de acionamento e a bomba está pronta para utilização.

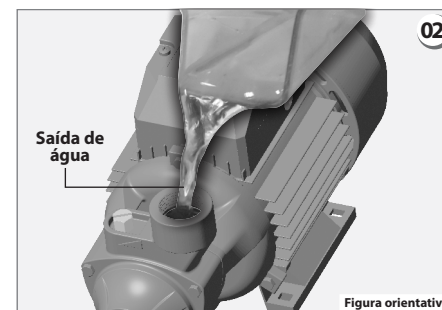
BOMBA D'ÁGUA PERIFÉRICA BPL-35 / BPL-50

LORENZETTI

- A bomba possui rosca tipo fêmea BSP G1" nos bocais de recalque e sucção, aplique fita veda-rosca em quantidade adequada para evitar a entrada de ar e/ou vazamentos nas conexões;
- Utilize uniões tanto no recalque quanto na sucção para facilitar a remoção da bomba, caso seja necessário, sem afetar a instalação das tubulações;
- Quando a bomba estiver sendo utilizada para sucção de água abaixo de seu nível de instalação (poço, cisterna ou reservatório) e com recalque de água para reservatório superior, instale uma válvula de pé na tubulação de sucção e uma válvula de retenção vertical na tubulação de recalque (fig. 03). Recomenda-se instalar um registro de gaveta após a válvula de retenção para eventuais manutenções. Procure posicionar a bomba o mais próximo possível do ponto de captação da água:



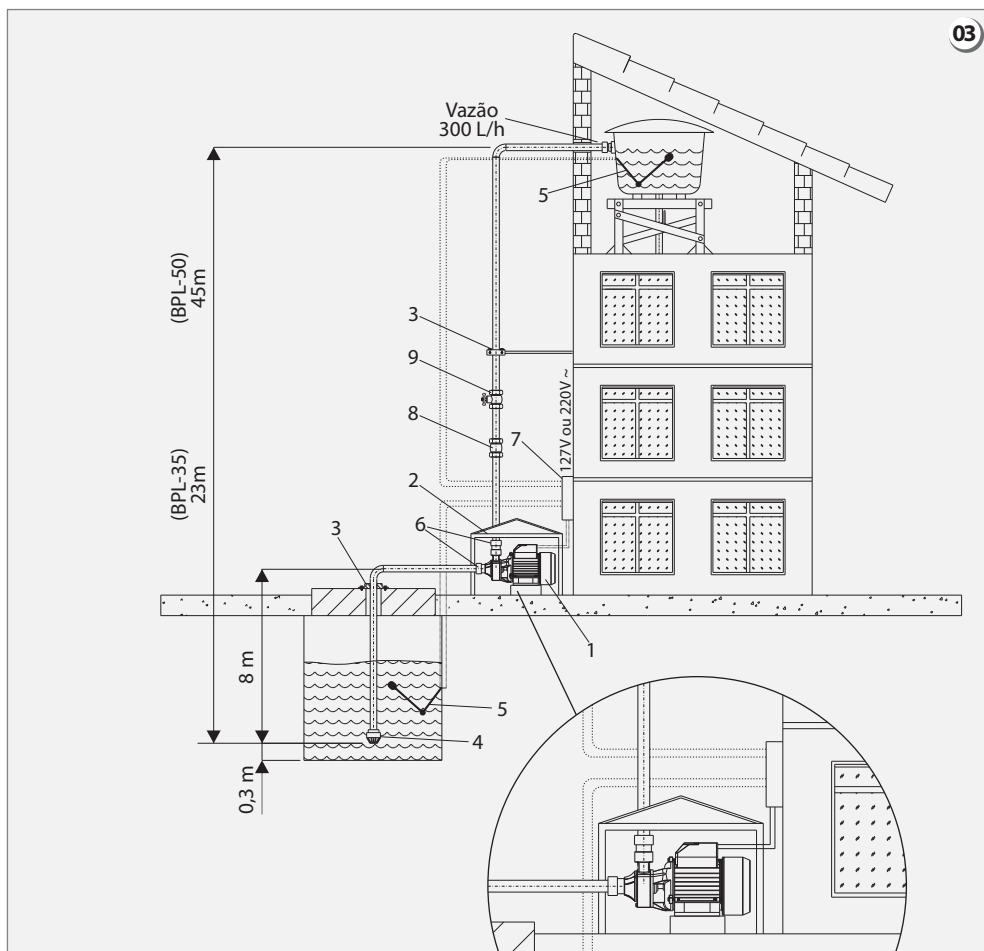
- Alinhe corretamente as tubulações de recalque e sucção com as conexões da bomba para evitar o tensionamento da montagem, evitando danificar a bomba ou as tubulações;
- Nunca instale a bomba em uma tubulação de sucção com diâmetro menor que G1". Para a tubulação de recalque não há restrição em reduzir o diâmetro, porém ocorrerá perda de eficiência no bombeamento da água; o ideal é utilizar tubulação com diâmetro maior ou igual ao indicado (G1"), porém o dimensionamento adequado da tubulação é a garantia de que a bomba atenderá às necessidades da sua instalação.
- Durante a montagem das tubulações, certifique-se de que não há detritos (resíduos de material resultante do corte dos tubos) em seu interior, que possam ser transportados ao longo do circuito hidráulico e provocar entupimento ou obstruções resultando em perda de eficiência no bombeamento e/ou danos na bomba.
- Se a bomba periférica for instalada no sótão sobre a laje ou forro, recomenda-se colocar abaixo da bomba uma base de contenção com dreno para coletar a água que eventualmente possa escoar durante o processo de purga (remoção do ar), limpeza e/ou manutenção, por exemplo.
- Após concluir a instalação das tubulações de sucção e recalque é necessário preencher com água a tubulação de sucção e o bloco da bomba, antes de energizar (conectar à rede elétrica) o motor (ver fig. 02);
- Se registros de ajuste ou bloqueio foram utilizados nas tubulações (sucção e recalque), sempre mantenha-os totalmente abertos.



BOMBA D'ÁGUA PERIFÉRICA BPL-35 / BPL-50

LORENZETTI

### 4.1 - EXEMPLO DE INSTALAÇÃO HIDRÁULICA



03

- 1 - Bomba BPL-35 ou BPL-50
- 2 - Abrigo (quando instalado no exterior da edificação)
- 3 - Fixação da tubulação
- 4 - Válvula de pé <sup>(1)</sup>
- 5 - Boia elétrica<sup>(1)</sup>
- 6 - União roscada<sup>(1)</sup>
- 7 - Quadro de conexões elétricas <sup>(1)(2)</sup>
- 8 - Válvula de retenção <sup>(1)</sup>
- 9 - Válvula de bloqueio<sup>(1)</sup> (registro gaveta ou esfera)

<sup>(1)</sup>Estes itens não acompanham o produto.

<sup>(2)</sup>O local e a instalação do quadro de energia deve seguir as especificações da NBR 5410.

Figura orientativa

BOMBA D'ÁGUA PERIFÉRICA BPL-35 / BPL-50

LORENZETTI

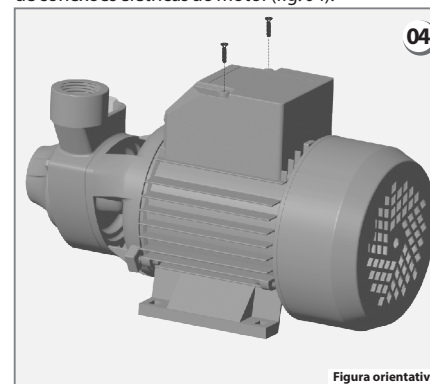
### 4.2 - INSTALAÇÃO ELÉTRICA

**ATENÇÃO:** Mantenha o disjuntor desligado até concluir a instalação.

-O motor da bomba é bivolt e funciona com tensão 127V ou 220V. O motor sai de fábrica em 220V, caso seja necessário utilizar em 127V mude a ligação de acordo com a instrução abaixo:

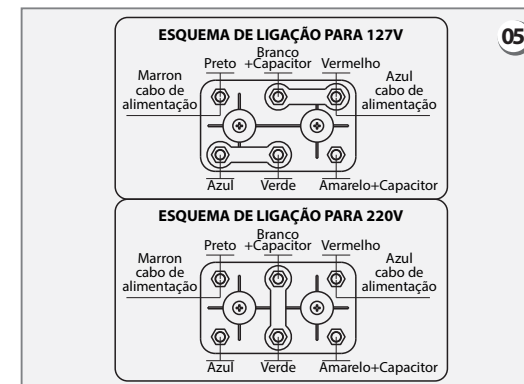
**a-** Retire os dois parafusos que fixam a tampa da caixa de conexões elétricas do motor (fig. 04).

**b-** Retire a tampa e faça as ligações de acordo com a figura 05.



04

Figura orientativa



05

- Solte as porcas e faça a conexão conforme a tensão desejada;

Obs.: Cuidado para não deixar cair as porcas no interior do motor. Aperte as porcas adequadamente para evitar mau contato.

Não é recomendado conectar o motor com a rede elétrica através de plugue e tomada;

-Para ligar e desligar a bomba, recomenda-se a instalação de uma chave de partida, dimensionada em função das características elétricas do motor, conforme item 7 – Características técnicas.

NOTA: Atentar para a corrente de partida, que é de 6 a 8 vezes a corrente nominal.

- O motor da bomba conta com uma proteção térmica, que atua em caso de sobrecarga ou irregularidade na refrigeração dos enrolamentos.

**ATENÇÃO:** Desarmes sucessivos do protetor térmico indicam irregularidades na instalação, utilizar a bomba nestas condições danificará o motor elétrico. Caso isso ocorra, desligue a bomba periférica e contate o Serviço Autorizado Lorenzetti.

Para que a bomba não tenha o seu desempenho comprometido, recomenda-se utilizar os comprimentos máximos para cada bitola do condutor, conforme indicado na tabela abaixo:

	Bitola Mínima	<sup>(1)</sup> Comprimento em metros dos condutores		
		0,75 mm <sup>2</sup>	1,0 mm <sup>2</sup>	1,5 mm <sup>2</sup>
<b>BPL-35</b>	127 V	38	50	60
	220 V	110	150	180
<b>BPL-50</b>	127 V	-	25	30
	220 V	-	80	90

<sup>(1)</sup> Esta bitola é permitida somente para o modelo BPL 35.

Para distâncias entre a bomba e o quadro elétrico, maiores do que as indicadas na tabela, devem ser dimensionadas conforme a NBR 5410, para garantir a segurança e variações de tensão admissíveis.

-Para ligar e desligar a bomba, recomenda-se a instalação de uma chave de partida com contator, dimensionada em função das características elétricas da bomba, conforme item 7- Características técnicas.

-As emendas entre os cabos do motor e a rede elétrica, devem ser realizadas com cabos limpos e bem apertados para garantir o perfeito contato elétrico, isole as emendas com fita isolante adequada. Para melhor conexão com a rede elétrica recomenda-se o uso de conectores cerâmicos. O mau contato na emenda provoca aquecimento e perda de eficiência no bombeamento.



06

**Fio Terra:** sempre apresentará coloração verde ou verde e amarela.

Figura orientativa

Conecte o fio terra da bomba a um sistema de aterramento conforme a norma ABNT NBR 5410 \*, conforme fig. 06.

**Atenção:** Ao realizar a conexão deste motor com a rede elétrica certifique-se de que o fio terra da bomba esteja conectado ao aterramento. Conectar os cabos da bomba equivocadamente pode energizar a carcaça do motor, e eventualmente gerar risco de choque elétrico, mau funcionamento do motor e perda da garantia.

Figura 5 – Cabos de alimentação elétrica do motor

\* ABNT NBR 5410: Instalações Elétricas de Baixa Tensão.

BOMBA D'ÁGUA PERIFÉRICA BPL-35 / BPL-50

LORENZETTI