

TABELA DE TOLERÂNCIAS CONF. NBR ISO 2768-1 (FEV 2001)		DIM. LINEAR		DIM. RAIOS	
0,5 a 3	+0,15	400 a 1000	+2,00	0,5 a 3	+0,20
3 a 6	+0,20	1000 a 2000	+3,00	3 a 6	+1,00
6 a 30	+0,50			6 a 30	+2,00
30 a 120	+0,80			30 a 120	+4,00
120 a 400	+1,20			120 a 4000	+8,00

ATENÇÃO: ESTE DESENHO É DE PROPRIEDADE DA LORENZETTI S.A. INDS. BRAS. ELETROMETALÚRGICA E ESTÁ SENDO CEDI- DO SOB A CONDIÇÃO DE SER DEVOLVIDO TÃO LOGO SEJA SOLICITADO E DE QUE NÃO SEJA UTILIZADO DIRETA OU INDIETAMENTE EM QUALQUER CIRCUNSTÂNCIA SEMO MEDIANTE PREVIA AUTORIZAÇÃO EXPRESSA POR ESCRITO DA LORENZETTI S.A. INDS. BRAS. ELETROMETALÚRGICAS

FRENTE

148,50 mm

VERSO



**ATENÇÃO - Não use palha de aço ou qualquer produto químico na limpeza dos metais. Na instalação das peças, evite o uso de chaves de aperto que danifiquem os acabamentos, e jamais utilize produtos tóxicos nas roscas de entrada.**

**TERMO DE GARANTIA**

1-Este produto é projetado procurando atender o consumidor e para tanto é importante que sejam seguidas todas as recomendações do manual de instalação.  
 2-Este produto somente deve ser instalado por uma pessoa qualificada, de acordo com as especificações técnicas de instalação.  
 3-Este produto é garantido em todo o Território Nacional contra defeitos de fabricação pelo prazo de 12 anos para acabamentos cromados 5 anos para acabamentos especiais (estando incluída neste período a garantia legal de 90 dias, estabelecida pela lei nº8078 de 11/09/90), quando utilizado para uso residencial, com início na data da emissão da Nota Fiscal.  
 4-Os produtos instalados em locais públicos ou de uso coletivo terão garantia legal de 5 anos para acabamentos cromados e 2,5 anos para acabamentos especiais (estando incluída neste período a garantia legal de 90 dias, estabelecida pela lei nº8078 de 11/09/90), com início na data da emissão da Nota Fiscal.  
 5-Peças que apresentam desgaste natural de uso como: anéis e mecanismos de vedação, gaxetas, cunhas, cartuchos, entre outras, terão garantia legal de 3 meses.  
 6-Esta garantia abrange exclusivamente a substituição e/ou conserto de peças que apresentem comprovadamente defeitos de fabricação ou de material constatado pelo Serviço Autorizado Lorenzetti, excluindo-se defeitos provenientes de transporte, instalação e uso inadequados.  
 7-Somente os SAL's - Serviços Autorizados Lorenzetti estão autorizados a executarem os serviços de trocas eventuais de peças de reposição ou produto. Para atendimento Serviço Autorizado Lorenzetti em produto dentro do prazo de garantia, é obrigatória a apresentação da Nota Fiscal de Compra.  
 8-As despesas relativas ao deslocamento do Serviço Autorizado Lorenzetti ou do instalador qualificado até o domicílio do consumidor, para realizar a instalação, bem como a mão de obra e os materiais necessários, correrão por conta do consumidor. Em casos de manutenção, dentro do primeiro ano vigente do período de garantia, as despesas correrão por conta do Serviço Autorizado Lorenzetti, desde que confirmado defeitos cobertos pela garantia, caso contrário, serão de responsabilidade do consumidor, mediante a orçamento previamente aprovado.

**A GARANTIA NÃO SERÁ APLICADA NAS SEGUINTES SITUAÇÕES:**

1-Caso haja violação do produto ou conserto executado por pessoas ou empresas não autorizadas. Somente a rede de Serviço Autorizado Lorenzetti poderá realizar manutenções no produto.  
 2-Danos sofridos pelo produto em consequência de mau uso, quedas acidentais, manuseio inadequado, instalação incorreta e erro de especificação técnica de instalação.  
 3-Danos causados aos acabamentos devido à limpeza inadequada com produtos químicos, solventes, abrasivos tipo saponáceo, palha de aço, esponja dupla face e outros.  
 4-Produto com corpos estranhos em seu interior tais como: cola, lubrificantes, detritos, estopas e outros.  
 5-Mudança da cor do produto devido a exposição a intempéries.  
 6-Produto instalado em locais onde a água é considerada não potável ou que contenha substâncias ou impurezas estranhas que comprometam seu bom funcionamento.  
 7-Aplicação de peças não originais, inadequadas, adaptações ou modificações não autorizadas.

**IMPORTANTE:**

-Para um funcionamento adequado e prolongado de seu produto, efetuar revisões periódicas, através do Serviço Autorizado Lorenzetti.  
 -A instalação deve ser realizada por uma pessoa qualificada, capaz de medir a pressão hidráulica no ponto de instalação do produto.

**atendimento ao consumidor**  
**0800 016 02 11**  
**www.lorenzetti.com.br**

**LORENZETTI**  
 Lorenzetti S.A. Indústrias Brasileiras Eletrometalúrgicas  
 Av. Presidente Wilson, 1230 - CEP 03107-901 - São Paulo - SP  
 Mooca - C.N.P.J. 61.413.282/0001-43 - Fabricado na China

**LORENZETTI MISTURADOR MONOCOMANDO COZINHA GOURMET KITCHEN**

**MANUAL DE INSTRUÇÕES DE INSTALAÇÃO E GARANTIA**

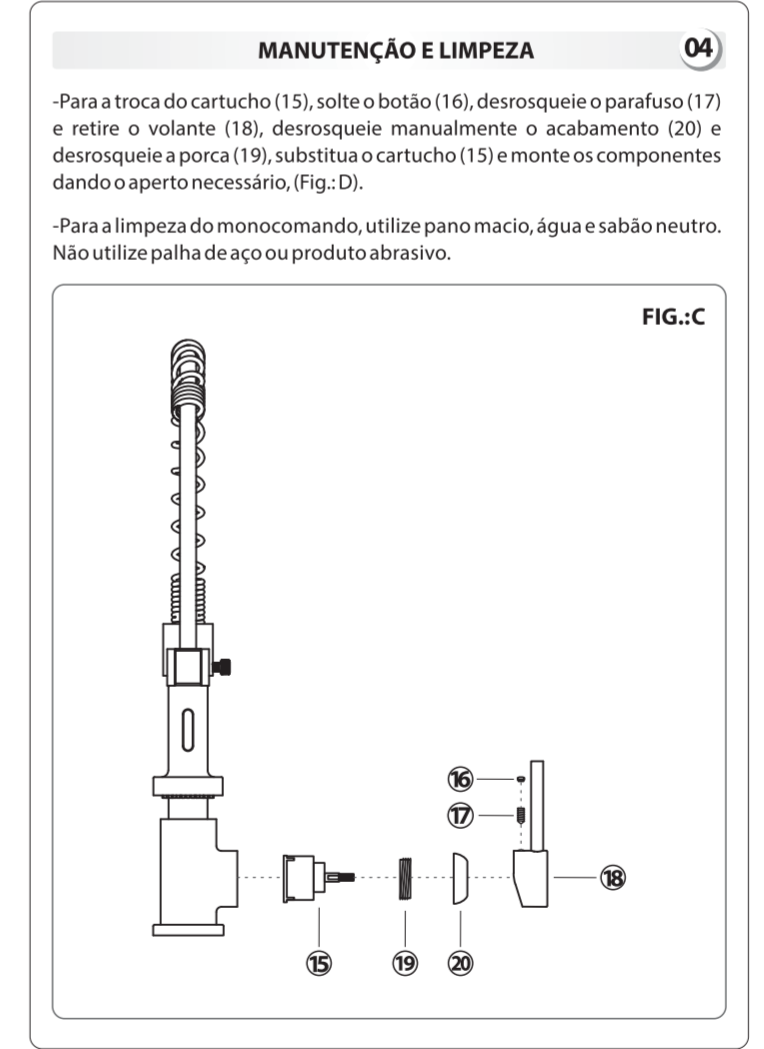
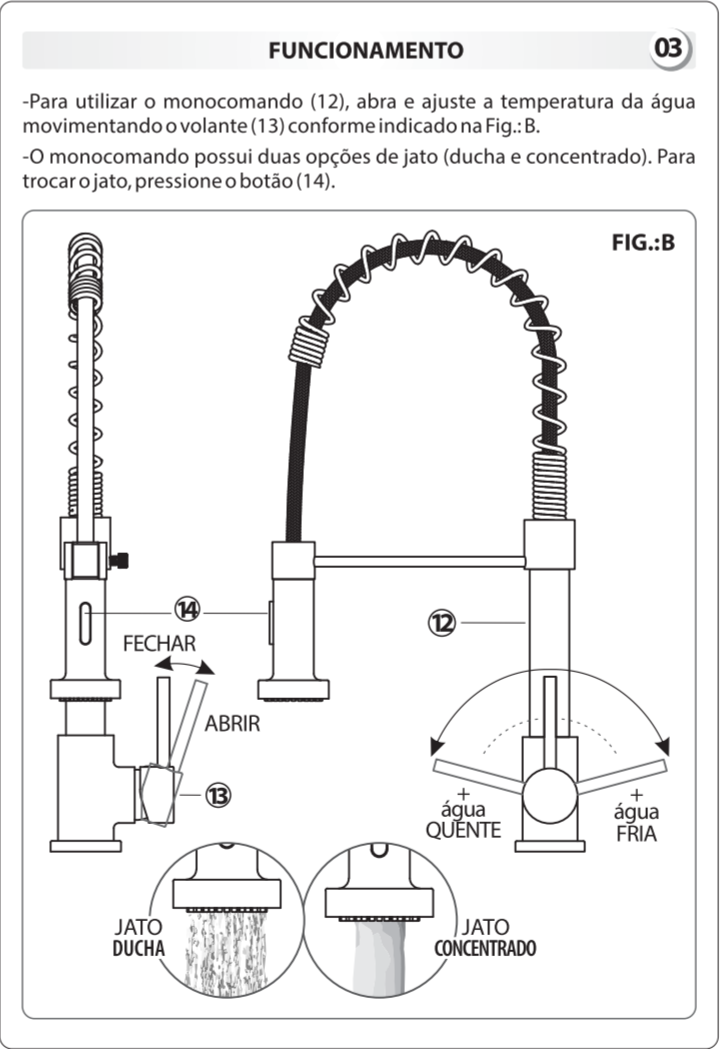
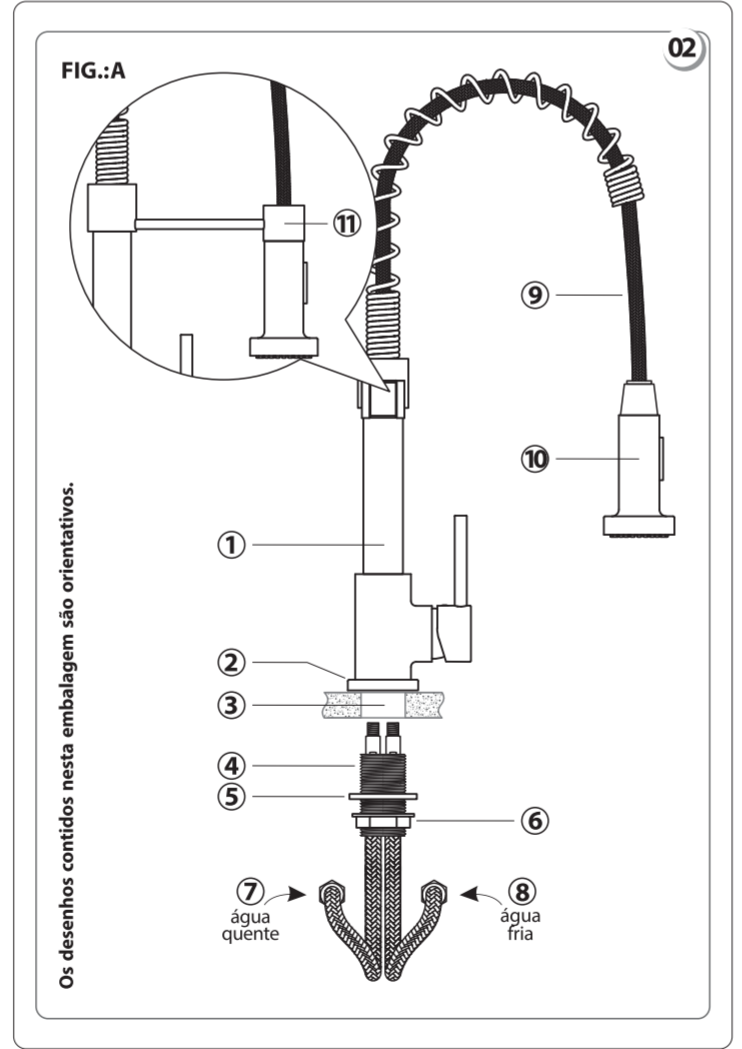
**Leia atentamente as instruções de instalação e garantia antes de instalar o produto. A instalação deste produto deve ser efetuada por pessoas qualificadas.**

-Antes de instalar o monocomando, abra o registro e deixe correr bastante água para remover a sujeira da tubulação.  
 -Feche o registro geral e desligue o ponto de aquecimento de água.  
 -A temperatura máxima de utilização do produto é de 70°C.  
 -Deve ser instalado em um ponto com pressão dinâmica mínima de 30kPa / 3m.c.a. para aquecedor de acumulação, pressão dinâmica mínima de 60kPa / 6m.c.a. para aquecedor de passagem e pressão estática no máximo de 400kPa / 40m.c.a. (metro de coluna de água).  
 -Evite o uso de chaves de aperto que danifiquem os acabamentos e flexíveis, e jamais utilize produtos tóxicos nas roscas de entrada.

**INSTRUÇÕES DE INSTALAÇÃO**

**Modelo 2261 C76 - (Fig.:A)**

-Passe os flexíveis (7) e (8) pela porca de fixação (6), pela arruela de borracha (5) e pelo niple (4), e passe os flexíveis por baixo da pia.  
 -Rosqueie o flexível (7) na saída de água quente, e o flexível (8) na saída de água fria, dando o aperto necessário.  
 -Rosqueie o niple (4) no corpo do monocomando (1).  
 -Instale o monocomando (1) no furo da pia (3) (medida do furo recomendada: 37mm de diâmetro), junto com a canopla (2).  
 -Alinhe o monocomando (1), posicione a arruela de borracha (5), por baixo da pia no niple (4) e rosqueie a porca de fixação (6), dando o aperto necessário.  
 -Conecte um niple 1/2 x 1/2 (não incluso) nas saídas de água quente e fria.  
 -Conecte as extremidades livres dos tubos flexíveis (7) e (8) nas saídas de água; o tubo flexível esquerdo deve ser conectado na saída de água quente e o direito na saída de água fria.



MATERIAL SPECIFICATION	
MATERIAL	Alcalino Paper
WEIGHT	75 g/m <sup>2</sup>
PRINTING	1x1 Color OffSet (Black)
DIMENSIONS: OPEN	315,00 x 148,50 mm
CLOSED	105,00 x 148,50 mm
FOLDS	2 Parallel Folds

REV.	ATEC Nº	DATA	RESPONS.	MODIFICAÇÃO	APROVADO	VISTO
A	034-01/24	09/10/24	CRISTIANE	INTRODUÇÃO DO PRODUTO	FABIO	DEPD
REV.	ATEC Nº	DATA	RESPONS.	MODIFICAÇÃO	APROVADO	VISTO
<b>LORENZETTI</b> LORENZETTI S.A. INDÚSTRIAS BRASILEIRAS ELETROMETALÚRGICAS				<b>INSTRUCTION MANUAL</b>		
SUBSTITUÍDO POR:				SUBSTITUI:		
DES.	CRISTIANE	DEPD	09/10/2024	PRODUTOS ENVOLVIDOS		ESCALA 1:1
PROJ.	CRISTIANE	DEPD	09/10/2024	2261 C76		FOLHA 1/1
REV.	FABIO	DEPD	09/10/2024			
APROV.	FABIO	DEPD	09/10/2024			